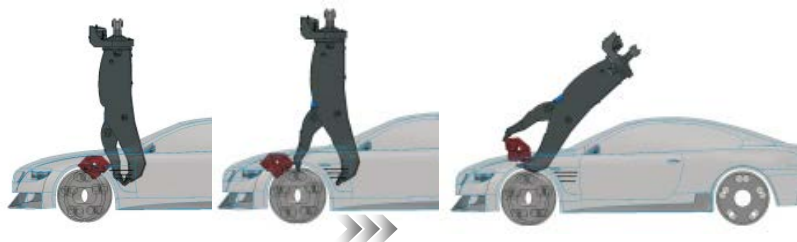


... L'indispensable outil
de démantèlement
des VHU

GUSELLA *Concepteur Constructeur*

PINCE VHU-750

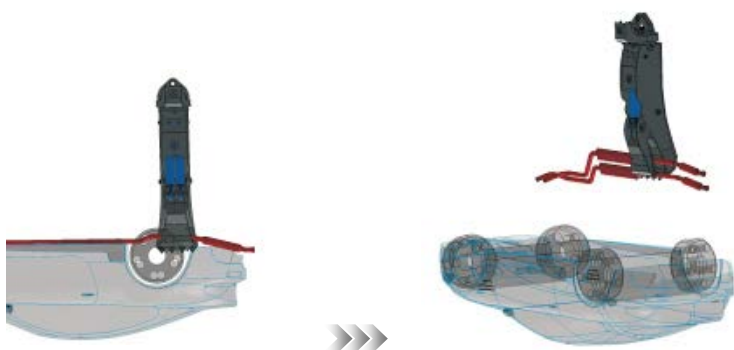
Pince multifonction, de conception exclusive, pour le démantèlement rapide des VHU : pare-chocs, moteur, ligne d'échappement, réservoir.



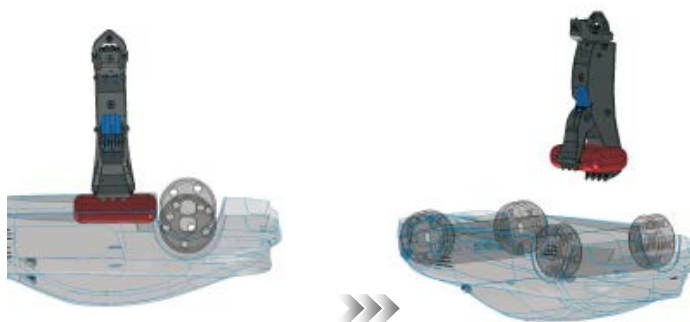
Extraction ultra rapide du groupe moteur



Arracher les pare-chocs avant et arrière



Arracher La ligne d'échappement



Arracher le réservoir



Une exclusivité GUSELLA-PROJAC
constructeur de grappins de qualité

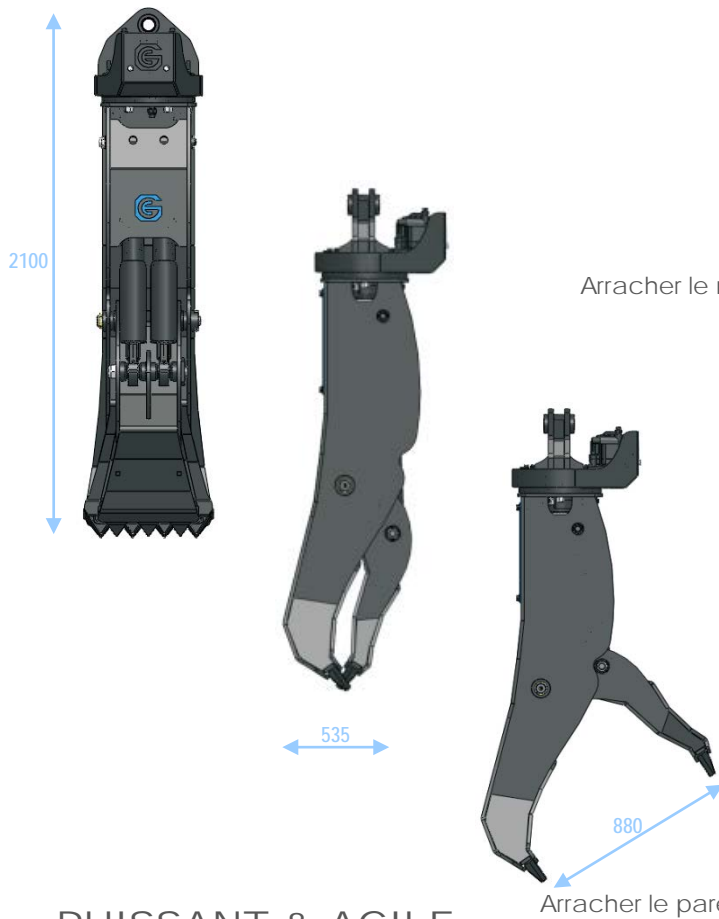


36 rue Paul Cézanne, F68200 Mulhouse - Tel 0389 541 5 43 - projac@projac.fr

www.projac.fr

Cisailles hydrauliques > Grappins > Dénudeur et Granulateur de câbles > Presse à Crasses Alu > Analyseur de métaux > Presses...

PINCE VHU-750



Arracher le moteur >>>



Arracher le pare-choc >>>



PUISSANT & AGILE

- VHU mis à nu en quelques minutes seulement
- Profil de forme breveté, pénétration facile
- Travail à l'ouverture et à la fermeture
- Usage multifonction, polyvalent
- Tête de rotation hydraulique
- Denture en acier traité

Arracher l'échappement >>>



Caractéristiques	Valeurs	Unités
Nombre de griffes :	4+3	Griffes
Poids :	650	Kg
Capacité charge maxi :	3 000	Kg
Pression hydraulique maxi :	320	Bar
Raccordement hydraulique :	"	Gaz
Vérin hydraulique :	2	Tandem
Tête de rotation hydraulique :	oui	Option
<i>Ouverture / fermeture</i>		
Pression :	250	Bar
Débit :	90-110	L/min
<i>Rotation</i>		
Pression :	80-90	Bar
Débit :	35-40	L/min

Arracher le réservoir >>>



36 rue Paul Cézanne, F68200 Mulhouse - Tel 0389 541 5 43 - projac@projac.fr

www.projac.fr

Cisailles hydrauliques > Grappins > Dénudeur et Granulateur de câbles > Presse à Crasses Alu > Analyseur de métaux > Presses...