

... Outil indispensable pour
manipuler la ferraille
et autres déchets

MINELLI Concepteur Constructeur

- **Robuste**
- **Protégé**
- **Fiable**
- **Performant**
- **Entretien facile**

Un grappin spécial ferraille.

Nos designers ont utilisé toute leur énergie pour permettre à l'opérateur d'économiser la sienne.

30 ans d'expérience, le soin du détail, les meilleurs matériaux disponibles sur le marché, ont permis de créer le grappin **STELLA**.

Le plaisir de travailler avec un outil performant.

Les grappins **MINELLI** sont de conception mécano-soudé de qualité HARDOX & WELDOX exclusivement. Les tiges des vérins sont chromées et trempées, les pivots sont en acier trempé. Les pointes des dents sont en acier spécial anti-usure, lui apportant une dureté très élevée.

Les composants hydrauliques sont totalement intégrés au corps du grappin et donc protégés des chocs et agressions extérieurs.

Les tiges de vérins sont également équipées de protections intégrales.

La maintenance et le remplacement des composants hydrauliques sont facilités et très rapides (effectués en moins de 5 min).

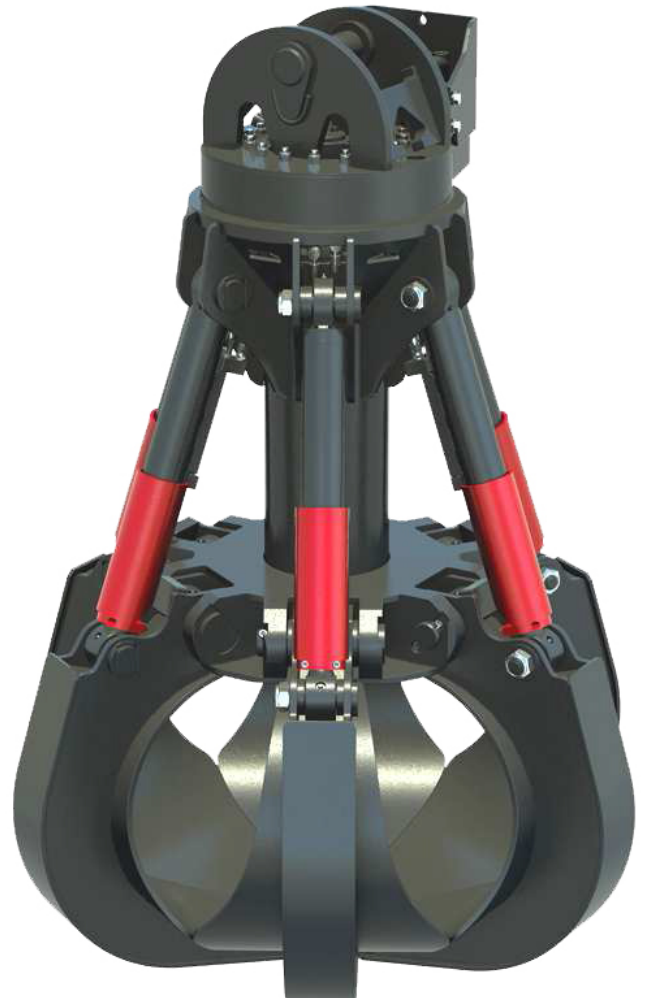
Valve de blocage : (en option)

Système de sécurité intégré, s'active lorsqu'un flexible du grappin est perforé et, s'assure que le chargement soit maintenu. Il est installé à l'intérieur du corps et est protégé des chocs et de la poussière.

Les grappins **MINELLI** sont l'alliance d'un savoir faire, d'une technologie de pointe et d'une sélection des meilleurs matériaux pour offrir performances, robustesse et durée de vie extrême.

STELLA

Grappin hydraulique pour pelle,
Spécial ferraille



Grappin STELLA



MINELLI : une gamme de grappins de 120L jusqu'à 1000L.



L'OUTIL DE RECYCLAGE & RECUPERATION
Г.ОНТИЛ ДЕ РЕСЦЛДЖЕ & РЕСНЕРВАТИОН

PROJAC International Mulhouse Tel: 0389 541 543 ou 0389 433 630

projac@projac.fr - www.projac.fr

... Outil indispensable pour manipuler la ferraille et autres déchets

MINELLI Concepteur Constructeur

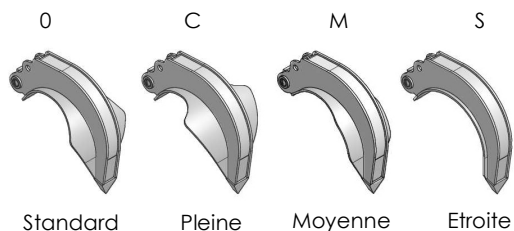
STELLA

Grappin hydraulique pour pelle, Spécial ferraille

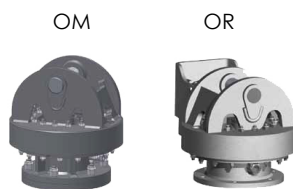
Dents

Rotor

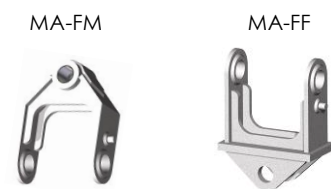
Suspension



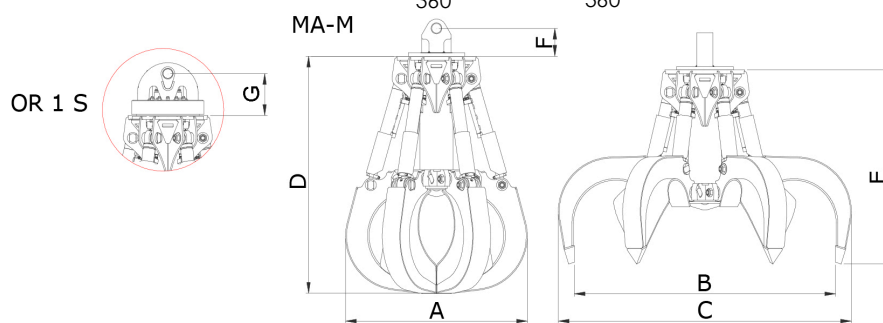
Standard Pleine Moyenne Etroite



Libre 360° Hydraulique 360°



Femelle - Mâle Femelle - Femelle



Modèle	Réf	Capacité		Poids		Dents	Dimension (mm)					
		Litres	Kg- avec attache	Kg- avec rotor OR	Nombre		A	B	C	D	E	F
STELLA-550/4	MPV 550/4 FH	550	990	1150	4	1350	1940	2160	1740	1420	210	310
STELLA-550/5	MPV 550/5 FH	550	1090	1250	5	1350	1940	2160	1740	1420	210	310
STELLA-550/6	MPV 550/6 FH	550	1190	1350	6	1350	1940	2160	1740	1420	210	310
STELLA-600/4	MPV 600/4 FH	600	1130	1290	4	1470	1990	2230	1730	1450	210	310
STELLA-600/5	MPV 600/5 FH	600	1280	1440	5	1470	1990	2230	1730	1450	210	310
STELLA-600/6	MPV 600/6 FH	600	1430	1590	6	1470	1990	2230	1730	1450	210	310
STELLA-700/4	MPV 700/4 FH	700	1230	1390	4	1530	2130	2370	1800	1370	210	310
STELLA-700/5	MPV 700/5 FH	700	1380	1540	5	1530	2130	2370	1800	1370	210	310
STELLA-700/6	MPV 700/6 FH	700	1530	1690	6	1530	2130	2370	1800	1370	210	310
STELLA-800/4	MPV 800/4 FH	800	1340	1500	4	1600	2180	2430	1780	1500	210	310
STELLA-800/5	MPV 800/5 FH	800	1490	1650	5	1600	2180	2430	1780	1500	210	310
STELLA-800/6	MPV 800/6 FH	800	1640	1800	6	1600	2180	2430	1780	1500	210	310

Modèle	Réf	Chargement		Force		Pression		Débit		Temps		Poids pelle
		Tonnes	Tonnes	MAX BAR	Ouvert	Fermé	Ouvert	Fermé	Ouvert	Sec	Tonnes	
STELLA-550/4	MPV 550/4 FH	10	3	330	300	160	140	1,5	1	24-30		
STELLA-550/5	MPV 550/5 FH	12	3	330	300	200	170	1,5	1	24-30		
STELLA-550/6	MPV 550/6 FH	15	3	330	300	230	210	1,5	1	24-30		
STELLA-600/4	MPV 600/4 FH	10	3	330	300	160	140	1,5	1	24-30		
STELLA-600/5	MPV 600/5 FH	12	3	330	300	200	170	1,5	1	24-30		
STELLA-600/6	MPV 600/6 FH	15	3	330	300	230	210	1,5	1	24-30		
STELLA-700/4	MPV 700/4 FH	10	2,8	330	300	160	140	1,5	1	27-45		
STELLA-700/5	MPV 700/5 FH	12	2,8	330	300	200	170	1,5	1	27-45		
STELLA-700/6	MPV 700/6 FH	15	2,8	330	300	230	210	1,5	1	27-45		
STELLA-800/4	MPV 800/4 FH	10	2,7	330	300	160	140	1,5	1	28-45		
STELLA-800/5	MPV 800/5 FH	12	2,7	330	300	200	170	1,5	1	28-45		
STELLA-800/6	MPV 800/6 FH	15	2,7	330	300	230	210	1,5	1	28-45		

Nota : Par défaut tous les grappins sont équipés d'une attache mâle

Les grappins **MINELLI** font partie des équipements sélectionnés par **PROJAC** pour leurs qualités, leur efficacité et la garantie fournie par le concepteur-constructeur.



L'OUTIL DE RECYCLAGE & RECUPERATION
 G.O.U.T.I.L DE RECYCLAGE & RECUPERATION
PROJAC International Mulhouse Tel: 0389 541 543 ou 0389 433 630
 projac@projac.fr - www.projac.fr