

McINTYRE CROCO-900

Cisaille crocodile très grosse capacité



McINTYRE
France

⇒ IMBATTABLE

La nouvelle cisaille **CROCO-900** est la plus grosse cisaille crocodile du marché, dans son segment. Elle répond à des exigences de capacité de coupe supérieures à la normale. Ses lames rallongées coupent les matériaux les plus durs et les plus encombrants.

⇒ EPROUVÉE

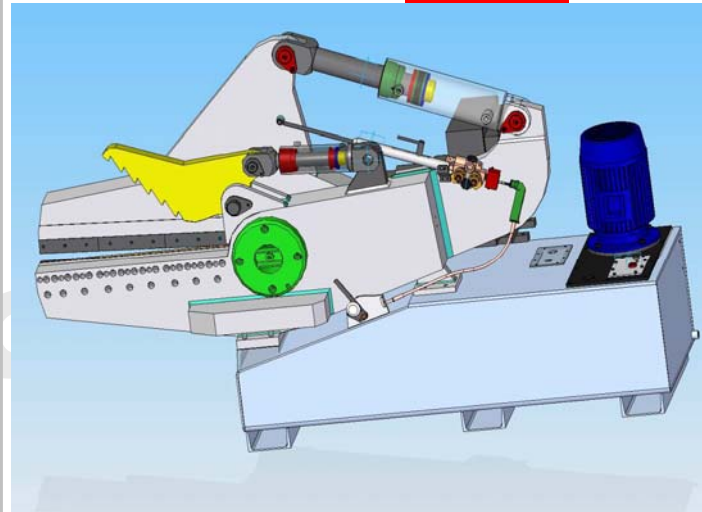
Etudiée et conçue dans l'esprit des CROCO-500 et 640 la nouvelle **CROCO-900** met en œuvre des solutions éprouvées, notamment le sabot de maintien hydraulique automatique, les vérins spéciaux, la commande etc.

⇒ UNE CISAILLE ADAPTEE

La **CROCO-900** présente les principales caractéristiques suivantes : un système de commande facile d'emploi, à la pédale ou en mode continu automatique ; une hauteur de cisailage qui réduit la fatigue de l'opérateur ; des mâchoires dotées de coussinets de pivotement pour très fortes charges, à durée de vie rallongée.

⇒ OPTIONS SPECIFIQUES

Le carter de protection de l'opérateur et le rail de sécurité sont fournis en standard. Le refroidissement par ventilation forcée pour les pays chauds, et des radiateurs à bain d'huile pour les pays froids sont proposés à la demande. Existe également en version moteur diesel.



Une cisaille crocodile de très grosse capacité

McINTYRE MCI-900

Un atout pour votre productivité

CARACTÉRISTIQUES

Spécifications techniques :

Longueur de lames	900 mm
Ouverture maxi des lames	440 mm
Force de cisaillement	240 tonnes
Cadence ouverture ¼	14 Coup/min
Cadence ouverture ½	10 Coup/min
Cadence ouverture maximum	7 Coup/min
Puissance moteur 3 PHASES	15 kw
Pédale de commande au pied	oui

Dimensions / Poids

Longueur	3160 mm
Largeur	840 mm
Hauteur	1680 mm
Poids total	4650 kg



La **CROCO-900** est de conception identique à sa cadette la CROCO-640, pour des capacités encore plus grandes



 www.projac.fr

12A rue de Bâle F68440 Eschentzwiller - Tel/Fax: +33 (0)389 541 543 - projac@projac.fr